

# 台灣電力公司 112 學年度高職技術類科獎學金甄選筆試試題

科目：國文寫作、英文、物理、基本電學

考試時間：全一節，120 分鐘

注 意 事 項	<ol style="list-style-type: none"><li>1. 本科目禁止使用電子計算器。</li><li>2. 本試題共 7 頁(A4 紙 4 張)。</li><li>3. 本試題包括：國文寫作 1 篇(100 分)、英文單選題 20 題(共 100 分)、物理單選題 20 題(共 100 分)、基本電學單選題 40 題(共 100 分)，本試題須用藍、黑色鋼筆或原子筆在答案卷指定範圍內作答；答案卷區分「國文寫作」及「英文、物理、基本電學」2 種，不提供額外之答案卷。於本試題或其他紙張作答者不予計分。</li><li>4. 單選題請就各題選項中選出最適當者為答案，各題答對者得該題所配分數，答錯不倒扣。</li><li>5. 本試題採雙面印刷，請注意正、背面試題。</li><li>6. 考試結束前離場者，試題須隨答案卷繳回，俟該節考試結束後，始得至原試場索取。</li></ol>
------------------	--

## 一、國文寫作：100 分 (占筆試成績 20%)

【請在國文寫作答案卷上作答，必須抄題】

### 題目：看見自己的價值

文言白話不拘，但段落要分明。

## 二、英文：100 分 (占筆試成績 20%)

單選題：100%【20 題，每題 5 分，共 100 分；請在答案卷之英文科目區按題號作答。】

1. Debbie enjoys singing in public. She is proud \_\_\_\_\_ her beautiful voice.  
(A)with (B)at (C)of (D)for
2. It is hard to remove the sticky chewing gum \_\_\_\_\_ under the desk.  
(A)find (B)found (C)finding (D)to find
3. Steven did not feel the earthquake this morning. He \_\_\_\_\_ at the time.  
(A)slept (B)would sleep (C)has slept (D)was sleeping
4. Even though Nik said "sorry!" to me in person, I did not feel any \_\_\_\_\_ in his apology.  
(A)sincerity (B)liability (C)generosity (D)ability
5. My friend Jake is a typical \_\_\_\_\_. He still depends on his parents financially.  
(A)male (B)parasite single (C)tourist (D)symptoms
6. All flights and trains were \_\_\_\_\_ due to the typhoon.  
(A)cancelling (B)cancel (C)have cancelled (D)cancelled
7. If we \_\_\_\_\_ some interesting games in class, there will be more fun in learning English.  
(A)will play (B)played (C)play (D)playing
8. They were \_\_\_\_\_ from the long flight, so they ordered in for dinner.  
(A)exhausted (B)worried (C)astonished (D)frightened
9. Tai Tzu-Ying is a \_\_\_\_\_ tennis player; she has more fans than any other players.  
(A)obnoxious (B)popular (C)picky (D)noisy
10. It is \_\_\_\_\_ to buy an expensive car when you cannot even get a driver's license.  
(A)vigorous (B)interesting (C)obstinate (D)absurd

11. Passengers who are above the age of 12 are required to purchase \_\_\_\_\_ tickets.  
 (A)children (B)disabled (C)regular (D)early bird
12. To teach children right \_\_\_\_\_ wrong, some parents will reward their children when they behave well and punish them when they misbehave.  
 (A)from (B)to (C)of (D)with
13. Tom argued \_\_\_\_\_ with the waitress because his reservation was cancelled without any reason.  
 (A)politely (B)furiously (C)obediently (D)formally
14. I \_\_\_\_\_ a shower when the light went off.  
 (A)took (B)have taken (C)am taking (D)was taking
15. TikTok is \_\_\_\_\_ popular social media app of the year so far.  
 (A)more (B)the most (C)the more (D)most
16. As we are not \_\_\_\_\_ for this matter, let's vote on it.  
 (A)unanimous (B)uproarious (C)fabulous (D)precious
17. Study shows that cyberbullying can be more harmful \_\_\_\_\_ traditional bullying.  
 (A)for (B)as (C)than (D)to
18. Tens of thousands of people gathered to witness Taipei's annual New Year's Eve countdown party outside Taipei City Hall, \_\_\_\_\_ 16,000 fireworks were set off atop the iconic Taipei 101 skyscraper.  
 (A)who (B)what (C)why (D)where
19. You were \_\_\_\_\_ not to lend Wilson money. He never gives back what he borrows.  
 (A)crazy (B)wise (C)stupid (D)unfriendly
20. The issue of environmental protection has not received much \_\_\_\_\_ until very seriously.  
 (A)attention (B)detection (C)promotion (D)prediction

### 三、物理：100 分 (占筆試成績 20%)

單選題：100%【20 題，每題 5 分，共 100 分；請在答案卷之物理科目區按題號作答。】

1. 有 4 只電阻，電阻值分別為  $R_1=1\Omega$ ， $R_1=2\Omega$ ， $R_1=4\Omega$ ， $R_1=4\Omega$ ，則 4 只電阻並聯後總電阻為多少？  
 (A)  $0.5\Omega$  (B)  $2\Omega$  (C)  $4\Omega$  (D)  $8\Omega$
2. 若質量為 400 公斤的球體，具有 8000 千焦耳的動能，則此球體的速率約為多少公尺/秒？  
 (A) 100 (B) 200 (C) 400 (D) 800
3. 下列何者為音量的單位？  
 (A) 安培 (B) 赫茲 (C) 百帕 (D) 分貝
4. 關於電磁感應的敘述，下列何者正確？  
 (A) 只要有磁場存在就有電流 (B) 必須引起磁場的變化才會產生感應電流  
 (C) 穩定電流才會產生磁場 (D) 電流的變化才會產生磁場
5. 下列甲至丁的物理現象，哪些會發生在聲波上？甲：折射，乙：干涉，丙：繞射，丁：反射  
 (A) 只有乙丙 (B) 只有甲乙丙 (C) 只有甲丁 (D) 甲乙丙丁
6. 在一真空環境中，一顆質量為 10 公斤之鉛球自 80 公尺高處落下，如取重力加速度為  $10\text{ m/s}^2$ ，則經過幾秒鉛球會落地？  
 (A) 1 (B) 2 (C) 4 (D) 8

7.物質三態中有關分子自由運動性的大小關係，下列何者正確？

- (A)氣體>液體>固體 (B)固體>液體>氣體  
(C)液體>固體>氣體 (D)氣體>固體>液體

8.真空中的光速最接近下列何者？

- (A)  $3 \times 10^9$  公尺/秒 (B)  $3 \times 10^8$  公里/秒  
(C)  $3 \times 10^8$  公尺/秒 (D)  $2 \times 10^8$  公尺/秒

9.有關光與聲音傳播的敘述，下列何者正確？

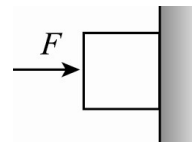
- (A)光的傳播速率比聲音慢  
(B)聲音遇到障礙物會發生反射，光遇到障礙物則不會發生反射  
(C)光可以穿越真空傳播，聲音則不能穿越真空傳播  
(D)光與聲音在不同的介質中，傳播速率都不變

10.下列何種熱的傳播方式不需要介質即可進行？

- (A)傳導 (B)輻射 (C)對流 (D)以上皆非

11.將一重量為  $W$  的木塊靠於鉛直的牆面上，施水平力  $F$  於木塊使其不滑落，牆對木塊的正向力為  $N$ ，牆與木塊的摩擦力為  $f$ ，如  $F$  加倍時，下列敘述何者正確？

- (A)  $N$  加倍 (B)  $N$  不變 (C)  $W$  加倍 (D)  $f$  減少



12.有一以 72 公里/小時速度行駛，質量為 1000 公斤的車子，經等減速度 5 秒後，速度變為 36 公里/小時，若煞車所受阻力一定，則煞車時車子所受阻力為多少牛頓？

- (A) 1000 (B) 2000 (C) 4000 (D) 8000

13.若一玻璃珠及一鋼珠互相撞擊，有關兩者相互撞擊作用力的敘述，下列何者正確？

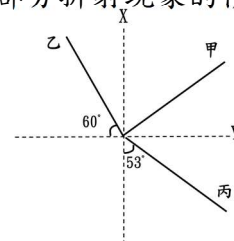
- (A)鋼珠比玻璃珠重，所以玻璃珠所受撞擊力比鋼珠大  
(B)玻璃珠比鋼珠速度快，所以鋼珠所受撞擊力比玻璃珠大  
(C)鋼珠又快又重，所以玻璃珠所受撞擊力比鋼珠大  
(D)兩者相互作用的力一樣大

14.小花騎車往返家裡跟公司，從家裡去公司的時速為 40 公里/小時，從公司回家裡的時速為 20 公里/小時，則小花往返一趟之平均速度為多少公里/小時？

- (A) 0 (B) 20 (C) 30 (D) 40

15.如圖所示，一波由一介質進入另一介質，同時發生部分反射及部分折射現象的情形。有關此現象的敘述，下列何者正確？

- (A)入射線為乙  
(B)折射角  $53^\circ$   
(C)入射角  $60^\circ$   
(D)此波由波速慢的介質進入波速快的介質



16.有一列火車以等速度接近一座山，駛至距山 630 m 處鳴放氣笛，火車上的人經過 3 秒後聽到氣笛回聲，則火車的車速為多少 m/s？(聲速為 340 m/s)

- (A) 70 (B) 80 (C) 90 (D) 100

17.有一理想變壓器，其原線圈的電壓為 220 伏特、電流為 30 安培，副線圈的電壓為 110 伏特，則副線圈的電流為多少安培？

- (A) 15 (B) 30 (C) 60 (D) 90

18.下列何者是凹透鏡的應用？

- (A)老花眼鏡 (B)機車的後視鏡 (C)放大鏡 (D)近視眼鏡

19.不同的樂器會有不同的音色，原因為何？

- (A)聲波的振幅不同 (B)聲波的波形不同  
(C)聲波的波速不同 (D)聲波的頻率不同

20.有一輛貨車質量為 4000 kg，當其煞車時瞬間可產生 100000 牛頓之固定阻力，若此貨車在路上以速率 30 m/s 行駛，想要在 3 秒鐘內煞停，則此貨車最多可載貨多少 kg？

- (A) 3000 kg (B) 4000 kg (C) 5000 kg (D) 6000 kg

## 四、基本電學：100 分 (占筆試成績 40%)

單選題：100%【40 題，每題 2.5 分，共 100 分；請在答案卷之基本電學科目區按題號作答。】

1.所有進入某節點的電流總和等於所有離開該節點的電流總和，為下列何種定律？

- (A)克希荷夫電流定律 (B)歐姆定律  
(C)克希荷夫電壓定律 (D)戴維寧定理

2.有一 5 H 電感器及 20  $\Omega$  電阻器串接至 100 V 直流電源，則在此電感器充電完成後，該電路之電流值為何？

- (A) 25 A (B) 20 A (C) 5 A (D) 4 A

3.以三相平衡電源接上一 Y 接之平衡三相負載，每相阻抗為  $(6+j8) \Omega$ ，該電源線之線電壓有效值為 173 V，求三相總虛功率為何？

- (A) 800 VAR (B) 1800 VAR (C) 2400 VAR (D) 3000 VAR

4.對於弗萊明右手定則之敘述，下列何者正確？

- (A)拇指的方向是生成的感應電位(電流)方向  
(B)食指的方向是磁場方向  
(C)該定則用於找到兩個向量的內積方向  
(D)中指的方向是導體的移動方向

5.某導線使用 10 A 電流時，線路損失為 100 W，若將該導線長度剪短為原本的 0.4 倍，且使用電流改為 5 A，則線路損失變為下列何者？

- (A) 4 W (B) 10 W (C) 20 W (D) 62.5 W

6.有 3 個電感器  $L_1 : L_2 : L_3 = 3 : 2 : 1$ ，若同時將此 3 個電感器串接在同一電源充電，則電感器所儲存之能量比  $W_1 : W_2 : W_3$  為何？

- (A) 4 : 9 : 36 (B) 9 : 4 : 1 (C) 2 : 3 : 6 (D) 3 : 2 : 1

7.有關諾頓等效電路的計算，下列敘述何者有誤？

- (A)由一個獨立電流源與一個電阻並聯所組成  
(B)計算諾頓等效電流時須將兩輸出端點短路  
(C)計算諾頓等效電阻時須將原始電路系統中的獨立電壓源以開路取代  
(D)同兩輸出端點之諾頓等效電阻值與戴維寧等效電阻值相同

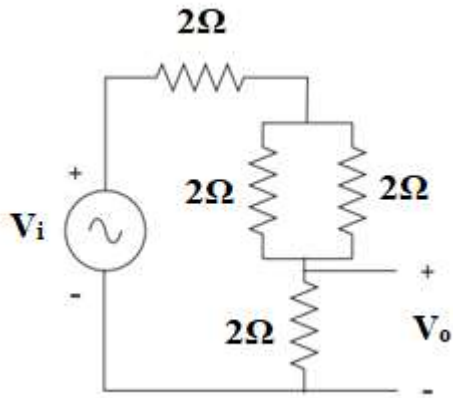
8.某一電動機輸入 20 馬力，效率為 80%，則輸出功率為何？(計算至小數點後第 2 位，以下四捨五入)

- (A) 11.94 kW (B) 14.92 kW (C) 16 kW (D) 18.65 kW

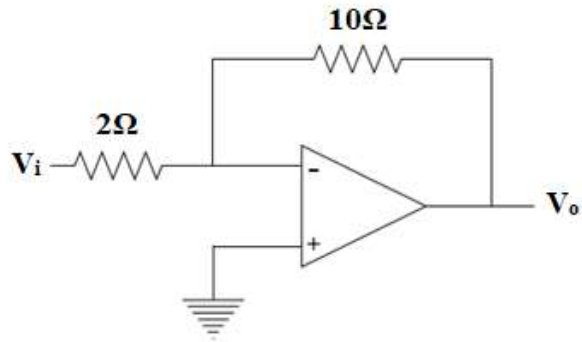
9.有 3 個 100 W 的燈泡，每個均點亮了 10 小時，若電費每度為 2.5 元，則總共要付多少電費？

- (A) 2.5 元 (B) 7.5 元 (C) 25 元 (D) 75 元

10. 有 3 個電阻器之電阻值分別為  $3\Omega$ 、 $2\Omega$ 、 $1\Omega$ ，並聯後在兩端加入直流電壓，則流過此 3 個電阻器之電流比為何？  
 (A) 3 : 2 : 1      (B) 1 : 2 : 3      (C) 1 : 4 : 9      (D) 2 : 3 : 6
11. 有一電路如【圖 1】所示，其中輸入電壓  $V_i = 314\sin(377t)$  V，若使用伏特計量測輸出電壓  $V_o$ ，則所得電壓值為何？  
 (A) 80 V      (B) 88 V      (C) 200 V      (D) 222 V

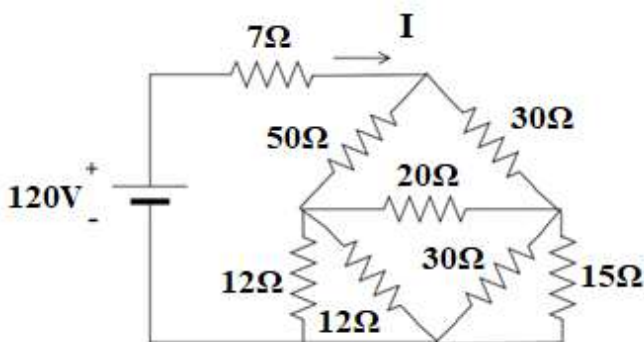


【圖 1】

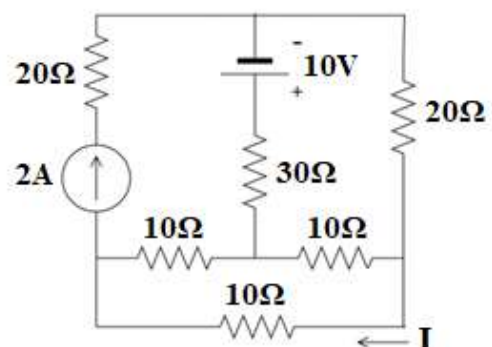


【圖 2】

12. 如【圖 2】所示之理想運算放大器電路，假設輸入電壓  $V_i = 10$  V，則輸出電壓  $V_o$  為何？  
 (A) 50 V      (B) -50 V      (C) 60 V      (D) -60 V
13. 有關理想二極體之敘述，下列何者正確？  
 (A) 順向偏壓時，其正向電流為零      (B) 順向偏壓時，相當於電路開路  
 (C) 逆向偏壓時，其切入電壓為零      (D) 逆向偏壓時，其逆向電阻為無窮大
14. 有一部正弦波發電機，轉速為 1200 rpm，輸出電壓頻率為 60 Hz，則該發電機極數為何？  
 (A) 2 極      (B) 3 極      (C) 4 極      (D) 6 極
15. 如【圖 3】所示電路，求流經  $7\Omega$  電阻的電流  $I$  為何？  
 (A) 4 A      (B) 6 A      (C) 8 A      (D) 10 A



【圖 3】



【圖 4】

16. 如【圖 4】所示電路，求流經最下面分支的  $10\Omega$  電阻之電流  $I$  為何？  
 (A) 1 A      (B) 2 A      (C) 3 A      (D) 4 A
17. 有一電力設備每小時平均消耗 72 kW 的實功率，功率因數為 0.8 超前，今欲將其功率因數提高至 1，則需加裝多少 kVAR 的電抗器？  
 (A) 27 kVAR      (B) 36 kVAR      (C) 54 kVAR      (D) 72 kVAR
18. 在 5 秒內將一電荷由電位 10 V 處移動到 60 V 處，總共作功 500 焦耳，則該電荷帶電量為何？  
 (A) 2 庫侖      (B) 10 庫侖      (C) 20 庫侖      (D) 50 庫侖

19. 有一 RLC 串聯電路在頻率  $f_1$  之下，其電感抗  $X_L = 250 \Omega$ 、電阻  $R = 100 \Omega$ 、電容抗  $X_C = 40 \Omega$ ，假設此電路之共振頻率為  $f_0$ ，則  $\frac{f_0}{f_1}$  為下列何者？

- (A) 0.16            (B) 0.4            (C) 2.5            (D) 6.25

20. 在 RC 串聯電路中， $R = 40 \Omega$ 、 $C = 30 F$ ，接上 100 V 直流電源靜置一段時間，直至電流不再變化後，電容器 C 兩端電壓為何？

- (A) 30 V            (B) 60 V            (C) 80 V            (D) 100 V

21. 有一部變壓器於二次側接一負載  $10 \Omega$ ，經過電路轉換後，求得該負載之一次側等效電阻值為  $250 \Omega$ ，則該變壓器一二次側之電流比  $I_1 : I_2$  為何？

- (A) 25 : 1            (B) 5 : 1            (C) 1 : 5            (D) 1 : 25

22. 有關兩相互平行的載流直導線之敘述，下列何者有誤？

- (A) 會交互作用產生吸引力或排斥力    (B) 相互作用力大小與任一導線的電流值成正比  
(C) 當電流同向時，兩導線相互排斥    (D) 相互作用力大小與兩導線間的距離成反比

23. 假設有兩小球相隔 10 公分，且均帶有正電荷  $2 \times 10^{-5}$  庫侖，則兩球間之排斥力為何？

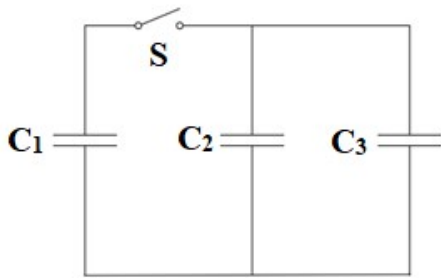
- (A) 0.36 N            (B) 3.6 N            (C) 36 N            (D) 360 N

24. 假設將兩電感串聯，且兩者產生的磁場方向相同，若電感  $L_1 = 4 H$ 、電感  $L_2 = 25 H$ ，且兩電感的耦合係數  $k = 0.2$ ，則此串聯電路的等效電感為何？

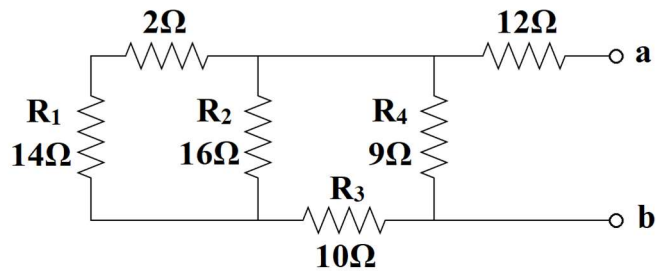
- (A) 25 H            (B) 27 H            (C) 31 H            (D) 33 H

25. 如【圖 5】所示電路，電容器  $C_1$  為  $50 \mu F$  且已充滿電，兩端電壓為 100 V，電容器  $C_2$  及電容器  $C_3$  皆未充電且兩端電壓為 0 V，將開關 S 自 OFF 切至 ON， $C_1$  之電壓降為 25 V 時達到穩定，若  $C_2$  為  $50 \mu F$ ，則  $C_3$  為何？

- (A)  $50 \mu F$             (B)  $100 \mu F$             (C)  $350 \mu F$             (D)  $700 \mu F$



【圖 5】



【圖 6】

26. 如【圖 6】所示電路，已知有一電阻器燒燬，若從 a、b 二端加入 120 V 的直流電壓量測，可得到 4 A 的電流，則燒燬之電阻器為何？

- (A)  $R_1$             (B)  $R_2$             (C)  $R_3$             (D)  $R_4$

27. 將一負載接至交流電源  $v(t) = 40\sin(377t + 60^\circ) V$ ，得負載電流  $i(t) = 10\sin(377t) A$ ，則此負載之平均實功率 P 及功率因數 pf 分別為何？

- (A)  $P = 100 W$ ， $pf = 0.5$             (B)  $P = 100\sqrt{3} W$ ， $pf = 0.866$   
(C)  $P = 200 W$ ， $pf = 0.5$             (D)  $P = 200\sqrt{3} W$ ， $pf = 0.866$

28. 將一電阻  $R = 5 \Omega$  串聯一電感  $L = 10 H$ ，若電感儲存能量為 0，則將此電路接上 100 V 直流電源後，該電路之時間常數及初始電流分別為何？

- (A) 時間常數為 0.5 s，初始電流為 0 A    (B) 時間常數為 2 s，初始電流為 0 A

- (C)時間常數為 0.5 s，初始電流為 20 A (D)時間常數為 2 s，初始電流為 20 A
- 29.將一電壓為  $v(t) = 100\sqrt{2}\sin(377t)$  V 的交流電，加於 RLC 並聯電路，若此電路的  $R = 25 \Omega$ 、 $X_L = 25 \Omega$ 、 $X_C = 50 \Omega$ ，則此電路吸收或提供多少虛功率？  
 (A)吸收 200 VAR (B)提供 200 VAR (C)吸收 400 VAR (D)提供 400 VAR
- 30.若有三電壓表，其額定電壓及電阻分別為 120 V 及 12 k $\Omega$ 、200 V 及 10 k $\Omega$ 、150 V 及 10 k $\Omega$ ，將此三電壓表串聯使用後，可測定的最大電壓為何？  
 (A) 160 V (B) 235 V (C) 320 V (D) 470 V
- 31.有關電阻係數(電阻率)之敘述，下列何者有誤？  
 (A)與導體的長度、截面積等因素有關 (B)電阻係數高的物質，一般稱為絕緣體  
 (C)自然界的金屬中，銀的電阻係數最小(D)與導體溫度有關
- 32.有一正弦波之週期為 10 ms，則其頻率為何？  
 (A) 0.1 Hz (B) 1 Hz (C) 10 Hz (D) 100 Hz
- 33.將三個相同材質鎢絲電燈泡串聯接於 110 V 電源，其中此三個燈泡之額定電壓及額定功率分別為 110 V 及 10 W、110 V 及 20 W、110 V 及 30 W，則哪個電燈泡會最亮？  
 (A) 10 W 的燈泡 (B) 20 W 的燈泡 (C) 30 W 的燈泡 (D)三個燈泡一樣亮
- 34.有一線圈有  $9 \times 10^{-4}$  韋伯的磁通量穿過其間，若該磁通在 0.01 秒內降為  $4 \times 10^{-4}$  韋伯，並於線圈上產生 25 V 的平均感應電動勢，則該線圈之圈數共有幾匝？  
 (A) 100 匝 (B) 250 匝 (C) 500 匝 (D) 1000 匝
- 35.於一純電阻負載通過 10 A 電流 10 分鐘，產生 600 kJ 之電能，求該負載之電阻為何？  
 (A) 0.1  $\Omega$  (B) 1  $\Omega$  (C) 10  $\Omega$  (D) 100  $\Omega$
- 36.將一電壓為  $v(t) = 100\sin(377t)$  V 的交流電，加於阻抗為  $10 + j17.32$  的負載上，則流經負載之電流為何？  
 (A)  $5\sin(377t + 30^\circ)$  A (B)  $5\sin(377t - 30^\circ)$  A  
 (C)  $5\sin(377t + 60^\circ)$  A (D)  $5\sin(377t - 60^\circ)$  A
- 37.有一串聯 RC 電路，頻率為  $f$  時，其阻抗為  $20 - j40 \Omega$ ，則當頻率為  $2f$  時，其阻抗為何？  
 (A)  $20 - j10 \Omega$  (B)  $20 - j20 \Omega$  (C)  $20 - j80 \Omega$  (D)  $20 - j160 \Omega$
- 38.有關電容之敘述，下列何者有誤？  
 (A)兩片互相平行並以介電質隔離的薄板導體可以構成簡單的電容  
 (B)單位是法拉，1 法拉等於 1 庫侖除以 1 伏特  
 (C)電容器所儲存的能量與跨越其兩端的電壓成正比  
 (D)電容的大小與兩導板的間隔距離呈反比
- 39.若有一電池的額定規格為 10 V、700 mAh，理想情況下該電池充飽電後，可供平均消耗功率為 0.5 W 的燈泡持續點亮多長時間？  
 (A) 14 小時 (B) 35 小時 (C) 140 小時 (D) 350 小時
- 40.有一導線上穩定通過 80 mA 的電流，則經過 2 小時所流過的電子數約為多少個？  
 (A)  $6 \times 10^{19}$  個 (B)  $3.6 \times 10^{21}$  個 (C)  $6 \times 10^{22}$  個 (D)  $3.6 \times 10^{24}$  個